

1. GRUNDSÄTZLICHE FUNKTIONSWEISE

Die CX-140 Prestige Rollladenschaltuhr dient zur automatischen, zeitabhängigen Ansteuerung von elektrischen Rollladenantrieben. Sie ist mit allen Standard-Schalterprogrammen mit dem Rahmenausschnitt 50mm x 50mm (nach DIN 49075) kompatibel. Die CX-140 verfügt über ein integriertes Wochenprogramm und eine Astro-Funktion. Der Anschluss eines Sonnen- und Dämmerungssensors ist ebenfalls möglich.



2. TECHNISCHE GERÄTE-DATEN

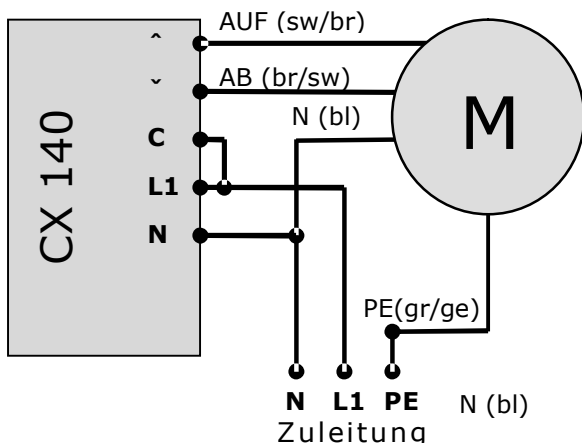
Betriebsnennspannung: 230 V / 50Hz
Schaltleistung: 250 VAC, 3 A, cos phi > 0,8 ind.
Temperaturbereich: 0°C bis 40°C
Schaltdauer: 3 – 120 Sekunden
Gangreserve : max 8 Stunden
Schutzgrad: IP40
Konformität: CE
Batterie: CR 2032

3. ELEKTRISCHER ANSCHLUSS

SICHERHEITSHINWEIS

Anschlüsse am 230 V Netz dürfen ausschließlich durch qualifizierte und autorisierte Fachkräfte erfolgen. Außerdem sind unbedingt die Vorschriften der örtlichen Energieversorgungsunternehmen und VDE-Bestimmungen beim Anschluss einzuhalten. Bei der Installation sind diese Montage- und Betriebsanleitung sowie alle geltenden Normen zu berücksichtigen.

Beim Betrieb der Anlagenkomponenten ist auf eine sachgerechte Anwendung der Produkte zu achten. Der elektrische Anschluss an einen geeigneten Schalter bzw. eine dafür vorgesehene Steuerung erfolgt gemäß nachfolgendem Anschlussplan.



Für potentialfreien Ausgang bitte Brücke L1-C entfernen.

4. WERKSEINSTELLUNGEN

Nr.	Funktion	Einstellung
	Modus	Handbetrieb
H1	Auffahrzeit	Täglich 07:00 Uhr
H2	Abfahrzeit	Täglich 20:00 Uhr
H3	Wochenfunktion	OFF (Aus)
H4	Zufallszeit	OFF (Aus)
H5	Astrofunktion	OFF (Aus)
H6	Sonnenfunktion	OFF (Aus)
H7	Motorlaufzeit	120 Sekunden
H7	Wendezeit	0,0 Sekunden
H7	Tippbetrieb	OFF (Aus)
H8	Sommer-/Winter-Zeit	Automatische Umstellung

5. UMSTELLUNG HAND- / AUTOMATIKBETRIEB

	Taste	Auswirkung
1	Automatik (Uhrsymbol)	Aktivierung der Automatikfunktionen, Anzeige AUTO
2	Hand (Handsymbol)	Deaktivierung der Automatikfunktionen, Anzeige HAND

Auch im Automatik-Modus ist eine manuelle Bedienung mittels der AUF- und AB-Taste möglich. Zum stoppen der AUF- bzw. AB-Funktion kurz die jeweils andere Taste kurz drücken.

6. PROGRAMMIERUNG ALLGEMEIN

	Taste	Auswirkung
1	Automatik u. Hand > 3 Sek.	Hauptmenü öffnet sich
2	Automatik	Nächster Menüpunkt
3	Hand	Auswahl Menüpunkt

7. PROGRAMMIERUNG DER SCHALTZEITEN

	Taste	Auswirkung
1	Automatik u. Hand > 3 Sek.	H1: AUF-Symbol und AUTO blinken und die aktuell eingestellte Uhrzeit wird angezeigt
2	AUF bzw. AB	Uhrzeit einstellen (Deaktivierung OFF liegt zwischen 23:59 und 0:00).
3	Automatik	H2: AB-Symbol und AUTO blinken und die aktuell eingestellte Uhrzeit wird angezeigt
4	AUF bzw. AB	Uhrzeit einstellen (Deaktivierung OFF liegt zwischen 23:59 und 0:00).
5	Automatik	Nächster Menüpunkt.

8. WOCHENFUNKTION

Bei ausgeschalteter Wochenfunktion ist die eingestellte AUF- bzw. AB-Zeit an jedem Wochentag aktiv. Bei eingeschalteter Wochenfunktion besteht die Möglichkeit für jeden Wochentag eine individuelle Uhrzeit einzustellen.

	Taste	Auswirkung
1	Automatik u. Hand > 3 Sek., anschließend 2 x Automatik	H3: Wochentage AUTO blinken und der aktuelle Modus (z. B. OFF = Aus) wird angezeigt
2	AUF bzw. AB	Wochenfunktion wird ein- bzw. ausgeschaltet.
3	Hand (nur bei eingeschalteter Wochenfunktion)	Mo: AUF-Symbol und AUTO blinken und die aktuell eingestellte Uhrzeit für Montag wird angezeigt
4	AUF bzw. AB	Uhrzeit AUF für Montag einstellen (Deaktivierung OFF liegt zwischen 23:59 und 0:00).
5	Hand	Mo: AB-Symbol und AUTO blinken und die aktuell eingestellte Uhrzeit für Montag wird angezeigt
6	AUF bzw. AB	Uhrzeit AB für Montag einstellen (Deaktivierung OFF liegt zwischen 23:59 und 0:00).
7	Für alle anderen Wochentage gleich verfahren.	
8	Automatik	Nächster Menüpunkt.

9. ZUFALLS- / URLAUBS-FUNKTION

	Taste	Auswirkung
1	Automatik u. Hand > 3 Sek., anschließend 3 x Automatik	H4: Z blinkt und der aktuelle Modus (z. B. OFF = Aus) wird angezeigt
2	AUF bzw. AB	Zufallsfunktion ein- (On) bzw. ausschalten (Off).
3	Automatik	Nächster Menüpunkt.

10. ASTRO-FUNKTION

Bei aktivierter Astro-Funktion werden die AUF- und AB-Schaltzeiten im Jahresverlauf den sich ändernden Sonnenaufgangs- und Sonnenuntergangszeiten angepasst.

	Taste	Auswirkung
1	Automatik u. Hand > 3 Sek., anschließend 4 x Automatik	H5: A blinkt und der aktuelle Modus (z. B. OFF = Aus) wird angezeigt
2	AUF bzw. AB	Astro-Funktion ein- (On) bzw. ausschalten (Off).
3	Hand (nur bei eingeschalteter Astro-Funktion)	U5,1: A blinkt und der eingestellte Code blinkt (siehe Code-Tabelle unten).
4	AUF bzw. AB	Code auswählen (siehe Code-Tabelle unten).
5	Hand	U5,2: AUF-Symbol und A blinkt und die eingestellte AUF-Korrekturzeit wird angezeigt.
6	AUF bzw. AB	Astro-Korrekturzeit AUF einstellen (+/- 59 Minuten).
7	Hand	U5,3: AB-Symbol und A blinkt und die eingestellte AB-Korrekturzeit wird angezeigt.
8	AUF bzw. AB	Astro-Korrekturzeit AB einstellen (+/- 59 Minuten).
9	Hand	H5: Zurück ins Astro-Menü
10	Automatik	Nächster Menüpunkt.

Astro-Code-Tabelle

Code	Gebiet
1	Schleswig-Holstein, Nord-Niedersachsen
2	Mecklenburg-Vorpommern
3	Nordrhein-Westfalen, Süd-Niedersachsen
4	Brandenburg, Sachsen-Anhalt
5	Rheinland-Pfalz, Saarland, Hessen
6	Sachsen, Thüringen
7	Baden-Württemberg
8	Bayern
9	Skandinavien
10	Großbritannien
11	Nord-Frankreich, Benelux
12	Deutschland
13	Süd-Frankreich
14	Schweiz, Österreich, Nord-Italien
15	Spanien
16	Süd-Italien, Sizilien, Korsika, Sardinien

11. SONNEN-FUNKTION

Beim Anschluss eines Sonnensensors kann der Rollladen als Sonnenschutzelement genutzt werden. Der Sonnensensor wird an der Fensterscheibe angebracht und misst die Sonnenintensität. Beim Überschreiten eines einstellbaren Wertes fährt der Rollladen nach einer Verzögerungszeit bis zum Sonnensensor herunter.

	Taste	Auswirkung
1	Automatik u. Hand > 3 Sek., anschließend 5 x Automatik	H6: Sonnensymbol blinkt und der aktuelle Modus (z. B. OFF = Aus) wird angezeigt
2	AUF bzw. AB	Sonnen-Funktion ein- (On) bzw. ausschalten (Off).
3	Hand (nur bei eingeschalteter Sonnen-Funktion)	U6,1: Sonnensymbol blinkt und der eingestellte Lux-Wert wird angezeigt.
4	AUF bzw. AB	Lux-Wert einstellen (siehe Lux-Tabelle unten).
5	Hand	H6: Zurück ins Sonnen-Menü
6	Automatik	Nächster Menüpunkt.

Lux-Tabelle

Lux-Wert	Empfindlichkeit
1	Sehr unempfindlich
25	Unempfindlich
50	Normal empfindlich
75	Sehr empfindlich
100	Extrem empfindlich

Wenn der Rollladen bei zu geringer Sonneneinstrahlung schließt, dann ist die Empfindlichkeit zu erhöhen. Fährt der Rollladen trotz Sonneneinstrahlung nicht ab, dann ist die Empfindlichkeit zu verringern.

Bei eingeschalteter Sonnenfunktion steht in der Anzeige ein Sonnensymbol beim aktuellen Überschreiten und ein Wolkensymbol beim aktuellen Unterschreiten des eingestellten Wertes.

12. MOTORLAUFZEIT, WENDE-FUNKTION UND TIPPBETRIEB

	Taste	Auswirkung
1	Automatik u. Hand > 3 Sek., anschließend 6 x Automatik	H7: Aktuell eingestellte Motorlaufzeit in Minuten wird angezeigt
2	AUF bzw. AB	Motorlaufzeit zwischen 3 und 120 Sekunden einstellen.
3	Hand	U7,1: Symbol Wende-Funktion blinkt (gebogener Pfeil) und eingestellter Wert wird angezeigt.
4	AUF bzw. AB	Wende-Zeit zwischen 0 und 30 Sekunden einstellen (wird erst nach der Motorlaufzeit ausgeführt).
5	Hand	U7,2: Tipp-Betrieb, aktueller Modus (z. B. OFF = AUS) wird angezeigt.
6	AUF bzw. AB	Tipp-Betrieb ein- (On) bzw. ausschalten (Off).
7	Hand	H7: Zurück ins Haupt-Menü
8	Automatik	Nächster Menüpunkt.

Bei eingestellter Wende-Funktion fährt der Antrieb nach abgelaufener AB-Motorlaufzeit die eingestellte Anzahl von Sekunden in die Gegenrichtung zum Erreichen einer Lüftungs- bzw. Teilöffnungsfunktion.

Bei aktiviertem Tipp-Betrieb kann der Antrieb bis zu 2 Sekunden tastend gefahren werden. Erfolgt der Tastendruck länger als 2 Sekunden geht die Steuerung in Selbsthaltung.

13. DATUM UND UHRZEIT

	Taste	Auswirkung
1	Automatik u. Hand > 3 Sek., anschließend 7 x Automatik	H8: Aktuell eingestellte Uhrzeit wird angezeigt.
2	AUF bzw. AB	Gewünschte Uhrzeit einstellen.
3	Hand	U8,1: Aktuell eingestellte Jahreszahl wird angezeigt.
4	AUF bzw. AB	Gewünschte Jahreszahl einstellen.
5	Hand	U8,2: Aktuell eingestelltes Datum wird angezeigt.
6	AUF bzw. AB	Gewünschtes Datum einstellen.
7	Hand	U8,3: S W und Auto blinken und der aktuelle Modus (z. B. On = Ein) wird angezeigt.
8	AUF bzw. AB	Automatische Umstellung Sommer-/Winterzeit ein- (On) bzw. ausschalten (Off).
9	Hand (nur bei ausgeschalteter Sommer-/Winter-Automatik)	U8,4: Aktuell eingestellte Zeit (S oder W) blinkt.
10	AUF bzw. AB	Manuell S für Sommerzeit bzw. W für Winterzeit auswählen.
11	Hand	H8: Zurück ins Haupt-Menü
12	Automatik	Verlassen des Programmiermodus.
13	Automatik	Nächster Menüpunkt.

14. GANGRESERVE UND BATTERIEWECHSEL

Die Steuerung verfügt bei Netzausfall über eine Gangreserve von mehreren Jahren. Nach Netzausfall beginnt die Anzeige zu blinken und schaltet sich nach ca. 10 Minuten vollständig ab. Die gespeicherten Werte gehen dabei aber nicht verloren. Sollte nach Netzwiederkehr die Anzeige keine korrekte Uhrzeit mehr anzeigen ist ein Batteriewechsel erforderlich. Dabei gehen die gespeicherten Daten verloren.

15. RÜCKSETZEN AUF WERKSEINSTELLUNGEN

1. Entfernen Sie die Steuerung aus dem Netzteil
2. Entfernen Sie die Frontblende
3. Drücken Sie die Reset-Taste

16. HERSTELLERERKLÄRUNG

Alle acomax Produkte entsprechen den zutreffenden EG-Richtlinien.

Die angewandten Richtlinien und Normen sind Maschinenrichtlinie, Niederspannungsrichtlinie und EU-Richtlinien über elektromagnetische Verträglichkeit.

Dr. Rolf W. -Seifart
- Geschäftsführer -