



FX-S 320 WINDSENSOR UNIDIREKTIONAL

INSTALLATION UND PROGRAMMIERUNG



[WWW.ACOMAX.DE/
VIDEOS#STEUERUNG](http://WWW.ACOMAX.DE/VIDEOS#STEUERUNG)

TECHNISCHE
DOKUMENTATION



1. ALLGEMEINE INFORMATIONEN

Der FX-S 320 Funk Windsensor dient als Sender zur Ansteuerung von unidirektionalen Funkantrieben bzw. Funkempfängern in Abhängigkeit von Wind und schützt damit die Anlage vor Beschädigungen.

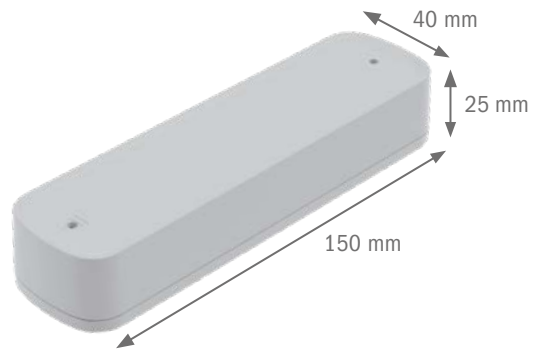
TECHNISCHE DATEN

KENNGRÖSSE	WERTE
Übertragungsfrequenz	433,92 MHz bidirektional
Betriebstemperatur	-20 °C bis +55 °C
Batterietyp	2 x AAA 1,5 V

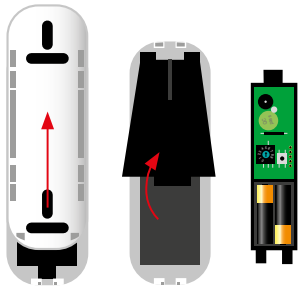
ACHTUNG

Windsensor am äußeren Fallrohr der Markise fest anbringen (verschrauben, nicht nur ankleben).

ABMESSUNGEN FX-S 320 WINDSENSOR



2. BATTERIEWECHSEL



HINWEIS
 Batteriedeckel auf der Rückseite abnehmen und Batterie Typ AAA einlegen. Auf richtige Polung achten. Wenn die Batteriespannung unter 2,6 Volt fällt signalisiert das der Wind-sensor, indem er in gleichmäßigen Abständen piepst, in diesem Fall bitte die Batterien zeit-nah tauschen.

3. INBETRIEBNAHME

LEGENDE

BEZEICHNUNG	SYMBOL	BEZEICHNUNG
Vorderseite Sender		Potentiometer Multifunktionstaste
Rückseite Sender		Programmierknopf am Sender

TASTENBESCHREIBUNG WIND-STEUERUNG

BEDIENELEMENTE	FUNKTION
Potentiometer	Einstellung der Vibrationsempfindlichkeit 0 – 9
Potentiometer auf 0 + Multifunktionsstaste	P2 Signal
Potentiometer auf 5 + Multifunktionsstaste	Auffahr Signal

TASTENBESCHREIBUNG WINDSTEUERUNG

Der FX-S 320 Funk Windsensor verfügt über neun Empfindlichkeitsstufen die Sie über das Potentiometer nach Ihren Anforderungen einstellen können.

EMPFINDLICHKEIT	
STUFE 1	Sehr empfindlich.
STUFE 9	Sehr unempfindlich.
STUFE 0	Der Sender ist deaktiviert.

Wenn die Bewegungsstärke den eingestellten Sollwert erreicht, wird der Sender ausgelöst und das Signal zum Einfahren der Markise ausgesandt. Der Sender sendet das Signal dreimal aus, nachdem er die Bewegung erfasst hat, dies gewährleistet einen sicheren Betrieb der Anlage.



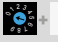
HINWEIS

Die in der Regel aus einer Kombination von drei Tasten bestehenden Programmierungen müssen innerhalb eines Zeitfensters von maximal 10 Sekunden erfolgen.

4. PROGRAMMIERUNG

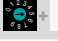
ANLERNEN DES WINDSENSORS

Vor dem Betrieb des Funk Windsensors muss dem Antrieb oder dem externen Empfänger ein Hand- bzw. Wandsender zugeordnet werden.

AKTION	ANMERKUNG
1	AM BEREITS EINGELERNTEN SENDE.
2	 P2-TASTE drücken, Sensor piepst und Antrieb dreht.
3	 P2-TASTE drücken, Sensor piepst und Antrieb dreht.
4	AM WINDSENSOR.
5	 POTENTIOMETER AUF 0 stellen und kurz MULTIFUNKTIONSTASTE drücken, Sensor piepst und Antrieb dreht.
6	ANLERNEN DES WINDSENSORS ABGESCHLOSSEN.

FUNKTIONSTEST DES WINDSENSORS

Um den Funktionstest durchzuführen fahren Sie bitte die Markise mit dem Hand- bzw. Wandsender ca. zur Hälfte aus.

AKTION	ANMERKUNG
1	 POTENTIOMETER AUF 5 stellen und kurz MULTIFUNKTIONSTASTE drücken.
2	Die Markise fährt ein – Einstellung in Ordnung.
3	Die Markise fährt aus – Einstellung nicht in Ordnung. Bitte Drehrichtung ändern. Beachten Sie bitte hierzu die jeweilige Montageanleitung für den Motor oder Empfänger.
4	FUNKTIONSTEST ABGESCHLOSSEN.

5. SONSTIGES

GARANTIE UND KUNDENDIENST

Die Garantie entspricht den gesetzlichen Bestimmungen. Der Ansprechpartner für eventuelle Garantieleistungen ist der Fachhändler. Der Garantieanspruch gilt nur für das Land, in dem das Produkt erworben wurde. Batterien sind von der Garantie ausgeschlossen. Wenn Sie Kundendienst, Ersatzteile oder Zubehör benötigen, wenden Sie sich bitte an Ihren Fachhändler. Änderung vorbehalten.