



# FX-E 413 LICHTAKTOR UNIDIREKTIONAL

## INSTALLATION UND PROGRAMMIERUNG



[WWW.ACOMAX.DE/  
VIDEOS#STEUERUNG](http://WWW.ACOMAX.DE/VIDEOS#STEUERUNG)

TECHNISCHE  
DOKUMENTATION



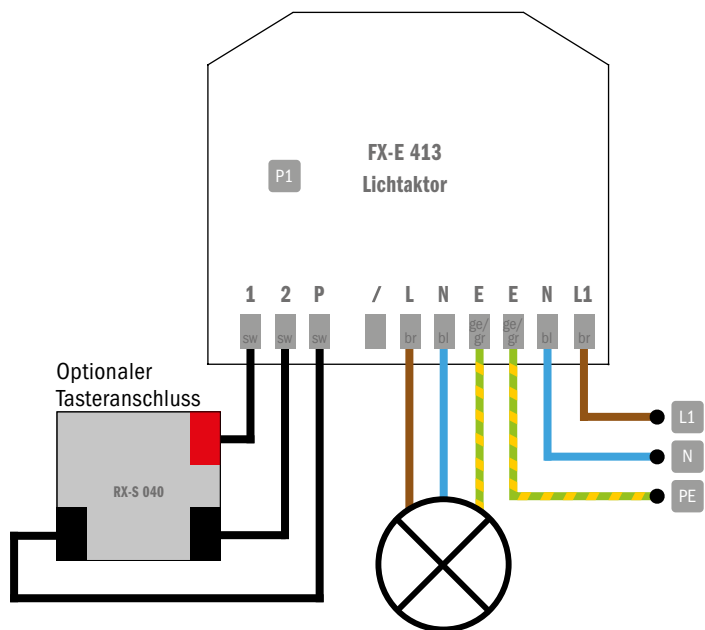
### 1. ALLGEMEINE INFORMATIONEN

Die acomax Steuerungen dienen zur Ansteuerung von Antrieben für Rollläden, Sonnenschutzanlagen und vergleichbaren Anwendungen im Kurzzeitbetrieb. Sie sind robust und zuverlässig. Der Anschluss und die Programmierung lassen sich einfach und schnell erledigen. Die Anwendung ist nur für trockene Umgebung vorgesehen.

### TECHNISCHE DATEN

| KENNRÖSSE            | WERTE                     |
|----------------------|---------------------------|
| Betriebsspannung     | 230 V/50 Hz               |
| Übertragungsfrequenz | 433,92 MHz unidirektional |
| Sendeleistung        | 10 mW                     |
| Betriebstemperatur   | -10 °C bis +70 °C         |
| Reichweite           | ca. 200 m im freien Raum  |
| Schutzart            | IP20                      |

## 2. ELEKTRISCHER ANSCHLUSS



### HINWEIS

Alle Kabel geschützt und fest verlegen. Anschlusskabel immer mit einer Schlaufe nach unten verlegen, damit kein Kondenswasser am Kabel entlang eindringen kann. Kabel nicht knicken und so verlegen, dass diese nicht durch bewegliche Teile beschädigt werden.

### ACHTUNG

Die Vorschriften von VDE und örtlichen Energieversorgungsunternehmen sowie die Bestimmungen für nasse und feuchte Räume nach VDE 0100, beim Anschluss einhalten.

Bei direktem oder indirektem Kontakt mit spannungsführenden Teilen kommt es zu einer gefährlichen Körperdurchströmung. Elektrischer Schock, Verbrennungen oder Tod können die Folge sein. Anschluss darf nur durch eine Elektrofachkraft erfolgen!

## 3. PROGRAMMIERUNG

### LEGENDE

| BEZEICHNUNG | SYMBOL | BEZEICHNUNG                   |
|-------------|--------|-------------------------------|
| FX-E 413    |        | Programmierknopf am Empfänger |

### HINWEIS

Die in der Regel aus einer Kombination von drei Tasten bestehenden Programmierungen müssen innerhalb eines Zeitfensters von maximal 10 Sekunden erfolgen.

### ANLERNEN DES SENDERS

| AKTION | ANMERKUNG                                       |
|--------|---|
| 1      | <b>P1-KNOPF</b> kurz drücken, Empfänger piepst. |
| 2      | <b>P2-TASTE</b> kurz drücken, Empfänger piepst. |
| 3      | <b>P2-TASTE</b> kurz drücken, Empfänger piepst. |
| 4      | <b>AUF-TASTE</b> drücken, Empfänger piepst.     |
| 5      | <b>PROGRAMMIERUNG ABGESCHLOSSEN.</b>            |

### BEDIENUNG

| AKTION | ANMERKUNG  |
|--------|------------|
| 1      | Licht an.  |
| 2      | Licht aus. |

## 4. SONSTIGES

### GARANTIE UND KUNDENDIENST

Die Garantie entspricht den gesetzlichen Bestimmungen. Der Ansprechpartner für eventuelle Garantieleistungen ist der Fachhändler. Der Garantieanspruch gilt nur für das Land, in dem das Produkt erworben wurde. Batterien sind von der Garantie ausgeschlossen. Wenn Sie Kundendienst, Ersatzteile oder Zubehör benötigen, wenden Sie sich bitte an Ihren Fachhändler. Änderung vorbehalten.

### HINWEIS ZUR EU-KONFORMITÄTSERKLÄRUNG

Hiermit erklärt acomax, dass dieses Produkt mit den grundlegenden Anforderungen und anderen relevanten Vorschriften der in Europa geltenden europäischen Richtlinien übereinstimmt. Eine Konformitätserklärung ist auf der Website [www.acomax.de/downloads](http://www.acomax.de/downloads) verfügbar.